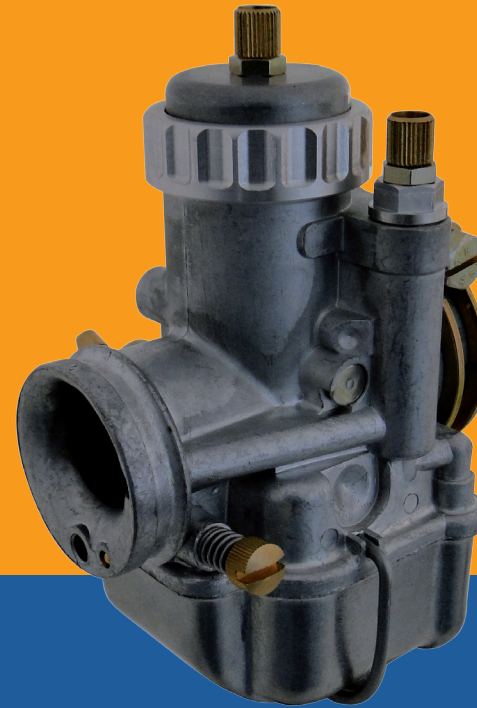


Ihr Vertriebs- und Servicepartner:

Vergaser

Typ 53/24/202
16364-00M



MZA Meyer-Zweiradtechnik GmbH

Heckenweg 24 • 34246 Vellmar

Tel.: +49 (0) 561-98200-0

Fax: +49 (0) 561-98200-20

E-mail: info@mza-vertrieb.de

www.mza-portal.de

BING
Power Systems

Explosionsdarstellung

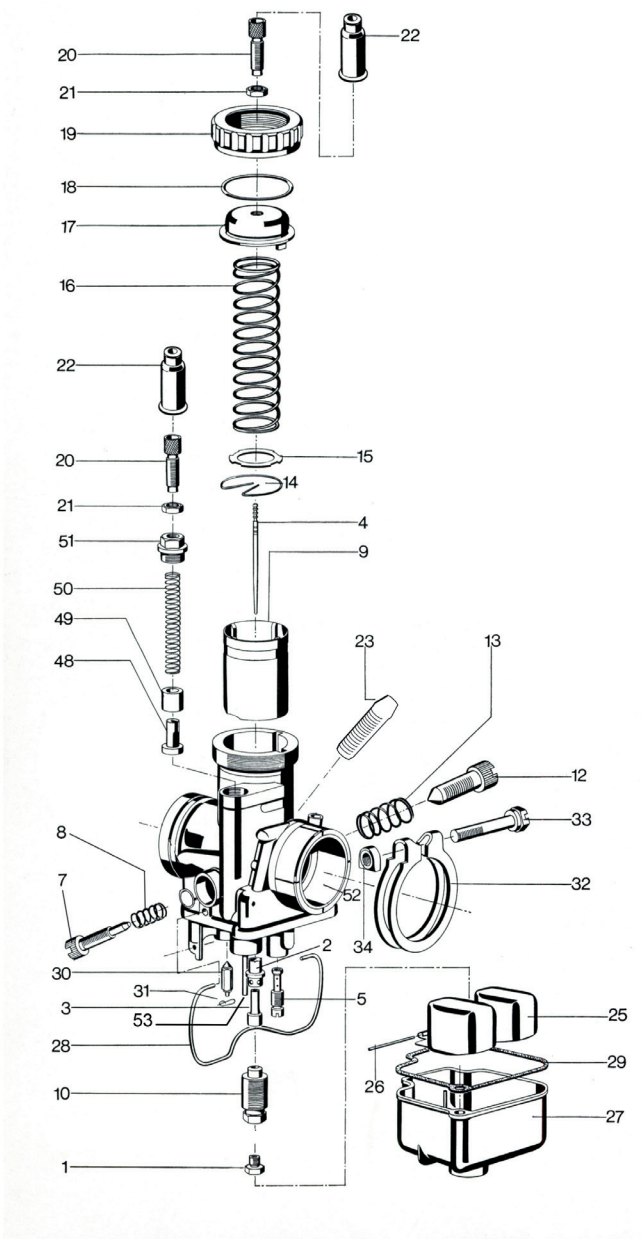


Bild-Nr.	MZA-Nr.	Vorkommen	Bezeichnung
1	84416	1	Hauptdüse 105
2	84409	1	Zerstäuber
3	84414	1	Nadeldüse 2,66
4		1	Düsennadel
5	84417	1	Leerlaufdüse 45
7	84418	1	Luftregulierschraube
8	84419	1	Feder zur Luftregulierschraube
9		1	Gasschieber
10	84415	1	Düsenstock - Mischrohr
12	84420	1	Gasschieberstellschraube
13	84421	1	Feder für Gasschieberstellschraube
14		1	Klemmfeder - Düsennadel
15	84432	1	Scheibe - Auflage f. Schieberfeder
16	84433	1	Rückholfeder - Schieberfeder
17		1	Deckelplatte
18	84435	1	Dichtring - Gummidichtring zur Deckelplatte
19	84436	1	Verschraubung - Deckelverschraubung
20		2	Stellschraube - Bowdenzüge
21		2	Kontermutter - Sechskantmutter zur Stellschraube
22	84451	2	Gummitülle
23	84410	1	Schlauchtülle - Benzinschlauchanschluß
25	84425	1	Schwimmer
26	84426	1	Stift zum Schwimmer
27	84422	1	Schwimmerkappe - Schwimmergehäuse, -kammer
28	84424	1	Federbügel zur Schwimmerkappe
29	84423	1	Dichtung zur Schwimmerkappe
30	84403	1	Schwimmernadel
31	84456	1	Klemmfeder zur Schwimmernadel
32	84411	1	Klemmschelle - Klemmring
33	84412	1	Schraube - Klemmschraube zum Klemmring
34	84413	1	Mutter - Vierkantmutter zur Klemmschraube
48	84427	1	Startkolben
49	84428	1	Hülse - Starterkolben
50	84429	1	Feder - Starterkolben
51		1	Verschraubung - f.Stellschraube Starterzug
52		1	Isolierbuchse
53	84407	1	Tauchrohr
84402		1	Nadelsitzbuchse (Schwimmernadel)
84404		2	Kugel
84405		1	Kugel
84406		1	Buchse
84408		2	Verschlusscheibe mit OF
84430		1	Verschlusschraube kompl. - Position 20,21,51
84434		1	Deckelplatte kompl. - Position 17, 20, 21
84438		1	Vergasergehäuse - 53/24/202
84440		1	Gasschieber kompl. - Position 4, 9, 14